

ЛАБОРАТОРНАЯ РАБОТА №3. Формирующие линии и их применение для генерации мощных прямоугольных видеоимпульсов и компрессии энергии радиоимпульсов

Цель работы. Изучение работы источников прямоугольных видеоимпульсов, использующих отрезки линий передачи: 1)одинарной формирующей линии с резистивной цепью заряда; 2)двойной искусственной формирующей линией с диодно-индуктивной цепью заряда. Изучение работы компрессоров радиоимпульсов ВЧ на основе одинарной и двойной формирующих линий.

1. Методические указания

В первой части данной работы исследуются процессы в зарядной и разрядной цепях линейного модулятора с импульсным трансформатором и формирующими линиями двух типов. Трансформатор в данных устройствах обеспечивает согласование нагрузки с источником импульсного сигнала. Здесь энергия, запасенная в линии на этапе заряда, передается в нагрузку в результате коммутации. Нагрузка предполагается линейной резистивной, хотя реально она чаще всего бывает нелинейной (генераторная лампа, клистрон, магнетрон, лампа бегущей волны, рентгеновская трубка и т.д.).

Во второй части изучаются процессы накопления энергии ВЧ (СВЧ) колебаний в волноводных системах одинарной и двойной формирующих линий с целью ее быстрого вывода в нагрузку в результате коммутации.

Одинарная формирующая линия

Схема простейшего линейного модулятора, получившего название одинарной формирующей линии (ОФЛ), приведена на рис. 21. Данное устройство содержит отрезок линии передачи длиной l с волновым сопротивлением ρ .

Распределенная емкость линии заряжается от источника E через зарядную цепь, сопротивление которой намного превышает волновое сопротивление линии: $R_z \gg \rho$.

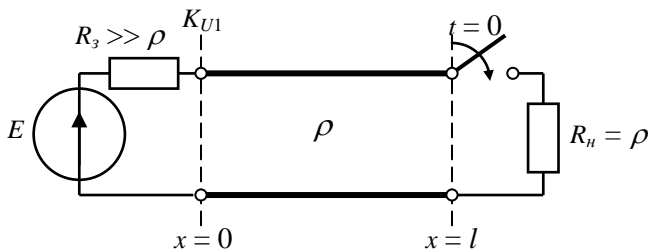


Рис. 21. Одинарная формирующая линия

На правом конце линия подключается к согласованной нагрузке $R_n = \rho$ с помощью мягкого коммутатора (тиратрона или тиристора), который здесь мы представляем идеальным ключом. Указанное подключение может производиться непосредственно или через согласующий импульсный трансформатор. На продолжительном этапе заряда ($t < 0$) ключ разомкнут. Накануне коммутации в линии на всей ее длине устанавливается постоянное напряжение E , а ток отсутствует (см. диаграмму рис. 22, $t \leq 0$).

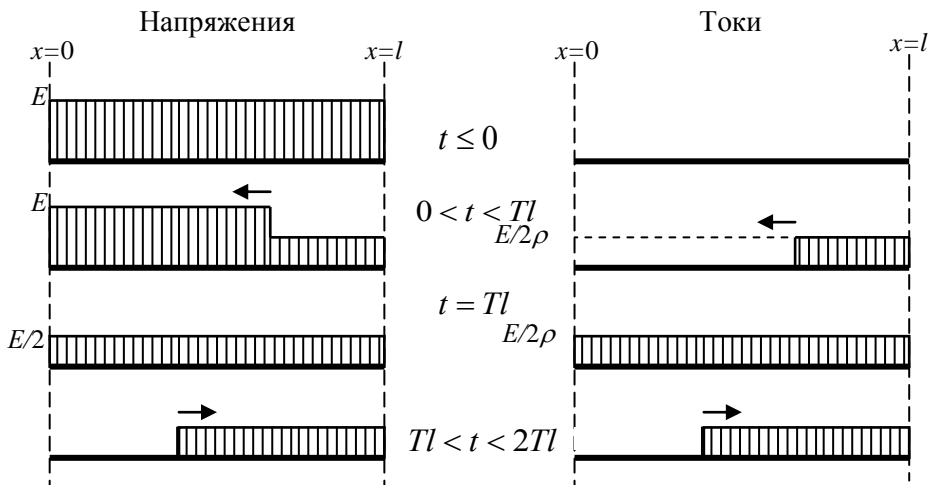


Рис. 22. Переходный процесс в ОФЛ

Замыкание ключа в момент $t = 0$ приводит в сечении $x = l$ к ситуации, которая может быть описана эквивалентной схемой вида

рис. 23.¹ Анализ данной цепи дает значения установившегося тока и напряжения в нагрузке $I = \frac{E}{R_n + \rho} = \frac{E}{2\rho}$, $U = \frac{E}{2}$. Поскольку

мы условились пренебречь паразитными параметрами коммутатора и нагрузки, изменение электрических условий на правом по рис. 21 и рис. 23 конце линии должно произойти мгновенно. Информация об этом скачкообразном изменении передается по линии справа налево со скоростью распространения волны тока / напряжения²

$$\vec{U} = -\frac{E}{2}, \quad \vec{I} = \frac{E}{2\rho}. \quad (28)$$

Физически процесс распространения волны \vec{U}, \vec{I} (см. диаграмму $0 < t < Tl$ на рис. 22) есть процесс разряда все новых участков распределенной емкости линии от начального значения напряжения E до конечного значения $E/2$.

В момент $t = Tl$ волны \vec{U}, \vec{I} достигают левого конца линии $x = 0$. В этом сечении $R_s \gg \rho$ и происходит отражение с коэффициентом $k_{UO} \approx 1$. Отраженная волна напряжения \vec{U} имеет те же амплитуду и знак, что и падавшая волна \vec{U} : $\vec{U} = \vec{U} = -\frac{E}{2}$. Таким образом, в сечениях, куда успела дойти отраженная от левого конца волна \vec{U} , установится значение напряжения

$$U_{уст} = U_{нач} + \vec{U} + \vec{U} = E - \frac{E}{2} - \frac{E}{2} = 0. \quad (29)$$

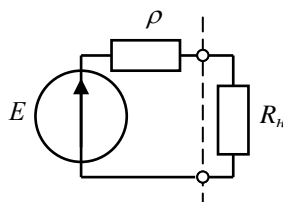


Рис. 23. Эквивалентная схема для сечения $x = l$ в момент $t = 0$

¹ Обратите внимание, что здесь, в отличие от схемы рис. 5, э.д.с. источника равна E , а не $2E$. Данное отличие объясняется тем, что накануне коммутации в линии отсутствовала волна, и в распределенной индуктивности энергии не было. Вся энергия системы была сосредоточена в электрическом поле заряженной линии.

² Положительными будем считать те токи, которые текут в верхнем проводнике линии слева – направо, т.е. против направления распространения волны, а положительные напряжения – те, что направлены сверху – вниз.

Аналогично, с токами: так как $k_{U0} \approx 1 > 0$, знак отраженной волны тока должен сохраниться, т.е. ток волны \vec{I} , как и ток \vec{I} , должен быть противоположен направлению распространения. Поскольку волна \vec{I} распространяется слева – направо, то ее ток в верхнем проводнике линии течет справа – налево, т.е. в отрицательном направлении. Значит,

$$I_{уст} = I_{нач} + \vec{I} + \vec{I} = 0 + \frac{E}{2\rho} - \frac{E}{2\rho} = 0. \quad (30)$$

В момент $t = 2Tl$ волны \vec{U} , \vec{I} достигают сечения нагрузки $x = l$. В этом сечении имеет место согласование, отражения нет, и переходный процесс должен завершиться. К этому же выводу можно прийти и из энергетических соображений: в момент $t = 2Tl$, согласно соотношениям (29), (30), в линии по всей ее длине отсутствуют как токи, так и напряжения. Значит, энергия, ранее запасенная в линии, за время $t = 2Tl$ полностью поглощена нагрузкой и на дальнейшее «ничего не осталось».

Данный результат является замечательным свойством ОФЛ: вся энергия, запасенная в заряженной линии, передается в согласованную нагрузку в виде импульса «идеальной» прямоугольной формы, причем длительность импульса равна удвоенному времени распространения сигнала по линии.

В том случае, когда нагрузка не согласована с линией, в момент коммутации на ней устанавливается напряжение, которое согласно схеме рис. 23 равно $U = \frac{ER_n}{R_n + \rho} \neq \frac{E}{2}$. Это приводит к воз-

никновению волн \vec{U}, \vec{I} , и \vec{U}, \vec{I} , после которых в линии остается некоторое ненулевое значение тока и напряжения. Достигая в момент $t = 2Tl$ сечения нагрузки, волны \vec{U}, \vec{I} отражаются от нее с коэффициентом $k_{Ul} = \frac{R_n - \rho}{R_n + \rho}$ и весь процесс повторяется вновь.

Напряжение на нагрузке при этом имеет вид уменьшающихся ступенек (см. рис. 24,а,б), амплитуда U_j которых зависит от номера $j = 1, 2, \dots$ следующим образом:

$$U_j = \frac{ER_n}{R_n + \rho} \cdot k_{UL}^{j-1} \quad (31)$$

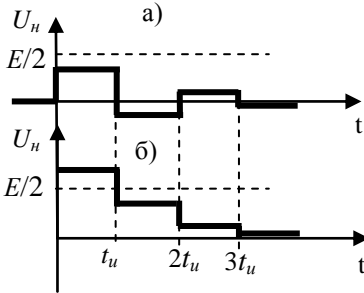


Рис. 24. Напряжение на нагрузке

ОФЛ при разных R_n :

а) $R_n = \rho / 2$,

б) $R_n = 2\rho$.

Отметим, что в действительности реальная форма импульсов напряжения на нагрузке ОФЛ отличается от идеальной прямоугольной прежде всего из-за процессов заряда паразитной емкости нагрузки C_n , которую в эквивалентной схеме рис. 23 следует включить параллельно с R_n . В схеме без согласующего трансформатора это приведет к завалу фронта импульса:

$$t_\phi = 1,1\rho C_n. \quad (32)$$

Задний фронт (срез) импульса имеет еще большую длительность, поскольку в его формирование вносит вклад также оконечная (торцовая) емкость линии, которая может иметь место на левом по рис. 21 конце. Кроме того, паразитная емкость C_n нагрузки оказывает на задний фронт «двойное» воздействие: «завал» фронта волны \bar{U}, \bar{I} из-за медленного заряда C_n и замедление спада напряжения нагрузки при разряде C_n во время формирования среза.

Важно подчеркнуть, что в генераторах с большой импульсной мощностью (низкими значениями сопротивлений R_n и ρ) существенный «завал» фронтов может вызвать паразитная индуктивность коммутатора.

При наличии трансформатора на длительность фронтов оказывают влияние также паразитные параметры трансформатора: емкость его обмоток C и индуктивность рассеяния L_s . Недостаточное значение индуктивности намагничивания трансформатора L_1 , как следует из соотношения (17), может вызвать спад плоской вершины и отрицательный выброс напряжения по окончании импульса.

Следует подчеркнуть, что применение в схеме ОФЛ отрезка линии передачи с распределенными параметрами (коаксиальной или полосковой) на практике ограничено случаями, когда желаемая длительность импульса $t_u \leq 50 - 100$ нс. Это происходит из-за малой погонной задержки T распространения электромагнитной волны в них.

Чтобы увеличить достижимую длительность импульса ОФЛ, используют искусственную передающую линию в виде многозвенной цепи вида рис. 25,а. Искусственная линия состоит из n звеньев (ячеек) вида рис. 25,б,в.

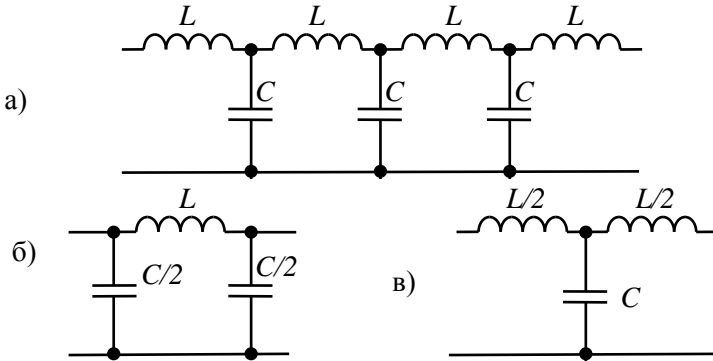


Рис. 25. Цепочечная искусственная линия (а) и ее звенья (б,в)

У таких линий передачи граничная частота и волновое сопротивление равны соответственно $\omega_{cp} = \frac{2}{\sqrt{LC}}$, $\rho = \sqrt{\frac{L}{C}}$. Если на вход искусственной линии подать идеальную ступеньку напряжения, то на выходе первого звена длительность фронта будет уже $t_{\phi 1} \approx 1,13\sqrt{LC}$, а на выходе n -го –

$$t_{\phi} = t_{\phi 1} \cdot n^{1/3} \approx 1,1 \cdot n^{1/3} \cdot \sqrt{LC}. \quad (33)$$

При этом задержка сигнала на 1 звене, измеряемая как временной интервал между появлением входной ступеньки и серединой фронта выходного сигнала, равна

$$T_1 = 1,07\sqrt{LC}, \quad (34)$$

а на n -звенной линии $- T = nT_1$. Обобщая последний результат и (33), видим, что отношение T / t_{ϕ} лучше у линий с большим числом звеньев. Чрезмерное увеличение числа звеньев нежелательно по практическим соображениям, поэтому в расчетах искусственных линий выбор числа звеньев производят исходя из желаемого соотношения между полной задержкой T и длительностью фронта

импульса: $n \approx 1,1 \left(\frac{T}{t_{\phi}} \right)^{3/2}$. После определения n значения L и C

можно найти из условия согласования линии с нагрузкой $R_n = \rho$, которое приводит к расчетным формулам

$$L \approx \frac{TR_n}{1,1n}, \quad C \approx \frac{T}{1,1nR_n}. \quad (35)$$

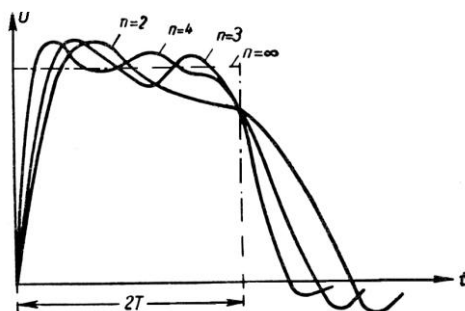


Рис. 26. Импульсы, получаемые с помощью искусственной линии

и 4. На вершине импульса видны колебания. Для уменьшения их амплитуды применяются специальные средства коррекции. В простейшем случае такой коррекцией может служить добавление индуктивности к звену линии, которое примыкает к коммутатору генератора.

Следует отметить, однако, что такая коррекция вершины импульса приводит к увеличению длительности фронта. Наличие потерь в ячейках линии задержки приводит к уменьшению амплитуды сигналов и искажениям их формы.

На рис. 27,а показана схема линейного модулятора с 3-звенной искусственной линией, где роль рабочего коммутатора играет тиратрон Т, а нагрузка подключена через согласующий им-

Форма импульсов, получаемых с помощью искусственной линии, лишь в большей или меньшей степени приближается к прямоугольной. На рис. 26 приведена форма импульсов, получаемых с помощью многозвенной искусственной линии при числе звеньев $n = 2, 3$

пульсный трансформатор. Диод VD, шунтирующий первичную обмотку трансформатора, предотвращает отрицательный выброс напряжения нагрузки.

Зарядная цепь модулятора может быть выполнена в двух вариантах: аperiodическом (с резистором $R_3 \gg \rho$) или резонансном (с катушкой L_3 и диодом VD_3). В последнем случае зарядный дроссель L_3 вместе с суммарной емкостью линии $C_\Sigma = 3C$ образуют колебательный контур. При включении зарядного источника в этом контуре возникает колебательный процесс, в результате которого напряжение на конденсаторах линии достигает значения $2E$ (см. рис. 27,б). Обратный разряд линии предотвращается диодом зарядной цепи VD_3 . Амплитуда импульса нагрузки в пересчете к первичной обмотке трансформатора при такой конфигурации зарядной цепи оказывается равной $2E / 2 = E$.

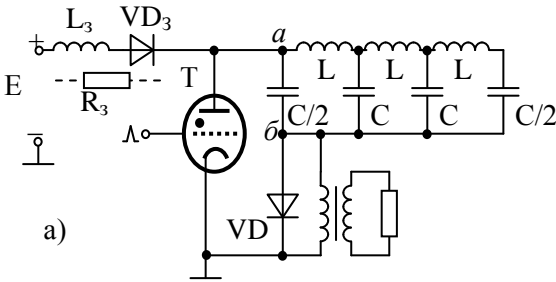
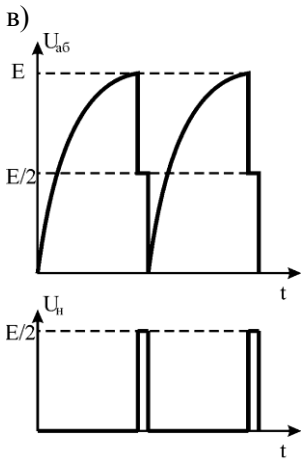
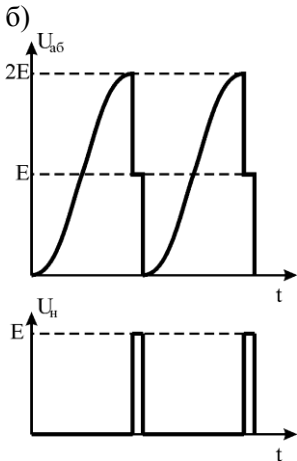


Рис. 27. Линейный модулятор типа ОФЛ с тиратроном (а) и диаграммы напряжений при зарядных цепях резонансного (б) и аperiodического (в) вида



В том случае, когда зарядная цепь апериодическая, заряд формирующей линии происходит лишь до напряжения E , а амплитуда импульса на нагрузке со стороны первичной обмотки трансформатора равна $E/2$.

Двойная формирующая линия

В предыдущем разделе мы убедились, что напряжение на нагрузке идеальной ОФЛ имеет форму прямоугольного импульса в случае согласованной нагрузки $R_n = \rho$. При этом амплитуда импульса составляет, к сожалению, лишь половину от зарядного напряжения E .

От этого недостатка свободна так называемая двойная формирующая линия (ДФЛ), или «линия Блюмляйна», схематическое изображение которой дано на рис. 28. Она состоит из двух одинаковых отрезков линии передачи с волновым сопротивлением ρ и длиной l , между которыми последовательно включена нагрузка $R_n = 2\rho$.

Как и в случае ОФЛ, оба отрезка заряжаются через высокоомную цепь $R_3 \gg \rho$ до напряжения E . Переход ДФЛ от режима заряда к режиму вывода энергии осуществляется замыканием коротко любого из отрезков линии передачи на свободном конце, — см. ключ на левом конце линии рис. 28.

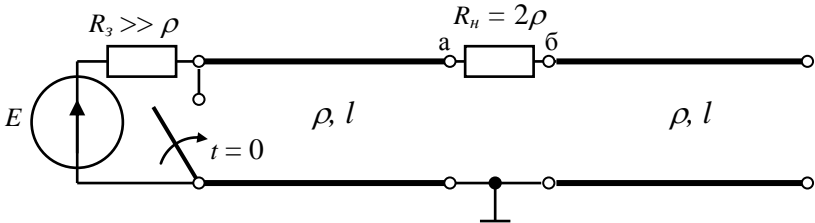


Рис. 28. Двойная формирующая линия

В результате замыкания этого ключа напряжение на левом конце линии становится равным 0, поэтому распределенная емкость линии начинает разряжаться током³ $I = -\frac{E}{\rho}$. Это вызывает в

³ Знак минус здесь означает, что разрядный ток в верхнем проводнике линии течет справа-налево.

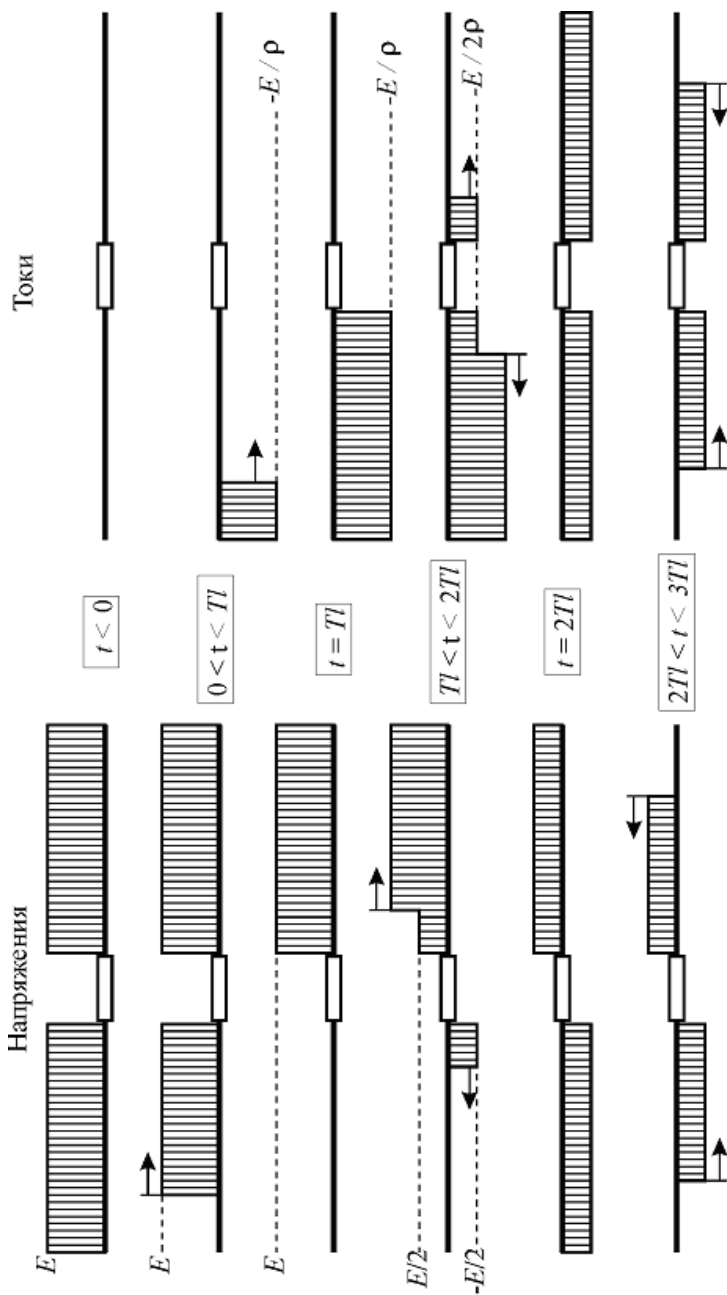


Рис. 29. Переходные процессы в ДФЛ

левом по рис. 28 отрезке линии передачи волны тока и напряжения, показанные на диаграмме $0 < t < Tl$ рис. 29. В момент $t = Tl$ эти волны достигают сечения нагрузки. Эквивалентная схема ДФЛ в данном сечении для момента $t = Tl$ показана на рис. 30.

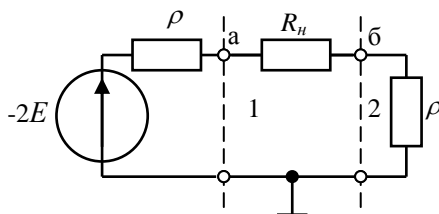


Рис. 30. Эквивалентная схема для сечения нагрузки в момент $t = Tl$

На данной схеме элементы, показанные левее сечения 1, представляют собой левый по рис. 28 отрезок линии передачи с волной напряжения в виде ступеньки $-E$. Правомочность такого представления мы обсуждали в Лабораторной работе №1 (см. рис. 5). Правее сечения 2 показано волновое сопротивление правого отрезка линии. Анализируя цепь рис. 30, можно получить значения установившегося тока и потенциалов в узлах «а» и «б» относительно заземленной точки, которые обусловлены действием источника $-2E$ на схеме рис. 30.

$$I = \frac{-2E}{R_n + 2\rho}; \quad \varphi_{a0} = I(R_n + \rho); \quad \varphi_{б0} = I\rho.$$

Напомним, что полное напряжение в узлах «а» и «б» равно сумме потенциалов φ_{a0} и $\varphi_{б0}$ с начальным значением E потенциалов в этих точках. С учетом $R_n = 2\rho$, получаем:

$$I = -\frac{E}{2\rho}; \quad U_{a0} = E - \frac{3E}{2} = -\frac{E}{2}; \quad U_{б0} = E - \frac{E}{2} = \frac{E}{2}. \quad (36)$$

Начиная с данного момента, в левом и правом отрезках линий возбуждаются волны токов и напряжений, устанавливающие в них значения этих физических величин, задаваемые формулами (36), – см. диаграмму $Tl < t < 2Tl$. Данные волны распространяются в разных направлениях, но с равными скоростями, поэтому концов отрезков они достигают одновременно в момент $t = 2Tl$: см. соответствующую диаграмму на рис. 28.

На левом конце волна отражается от замкнутого ключа с коэффициентом отражения $k_{U_{лев}} = -1$. Если, согласно диаграмме $Tl < t$

$< 2Tl$, сюда направлялась ступенька $-E/2$, то отраженная волна будет равна $E/2$. Накладываясь, эти волны компенсируют друг друга. На правом конце имеет место холостой ход, поэтому $k_{Управ} = 1$. Здесь отрицательная ступенька $-E/2$ отражается без изменения знака. Наложение отраженной волны на остаточное напряжение $E/2$ также дает в сумме 0.

Таким образом, во временном интервале $2Tl < t < 3Tl$ на встречу нагрузке движутся две встречных волны, позади фронтов которых в линиях передачи отсутствуют как токи, так и напряжения. Процесс передачи энергии в нагрузку завершается в момент $t = 3Tl$.

Анализируя диаграммы напряжений рис. 29, убеждаемся, что разность потенциалов между узлами «а» и «б», иначе говоря, напряжение нагрузки, равно E в интервале времен $Tl < t < 3Tl$. В двойной формирующей линии энергия, запасенная в обоих отрезках линий, передается в нагрузку в виде прямоугольного импульса с амплитудой E и длительностью $2Tl$.

Схема ДФЛ, изображенная на рис. 28, обладает следующими недостатками:

1. Нагрузка не имеет заземленного вывода, что в большом количестве случаев недопустимо с точки зрения безопасности.
2. Ток заряда правого отрезка линии передачи протекает через сопротивление нагрузки.

Устранить указанные недостатки можно, если модифицировать схему ДФЛ, как показано на рис. 31,а. Здесь нагрузка размещена между нижними проводниками линий, тем самым у нее один вывод оказывается заземленным. Чтобы при этом зарядный ток линии, образованной проводниками 1 и 2, не воздействовал на R_n , ставим зарядный дроссель L параллельно R_n . Индуктивность дросселя L выбираем так, чтобы в режиме медленного заряда ее сопротивлением можно было пренебречь. В то же время эта индуктивность должна быть достаточно большой, чтобы не вызывать спада плоской вершины импульса при выводе энергии из ДФЛ.

На следующем этапе модернизации повернем правый отрезок линии, образованный проводниками 3 и 4, вокруг точки «о», как это показано стрелкой на рис. 31,а. При этом проводники 2 и 3 сливаются и мы получаем конфигурацию цепи в виде рис. 31,б. Теперь

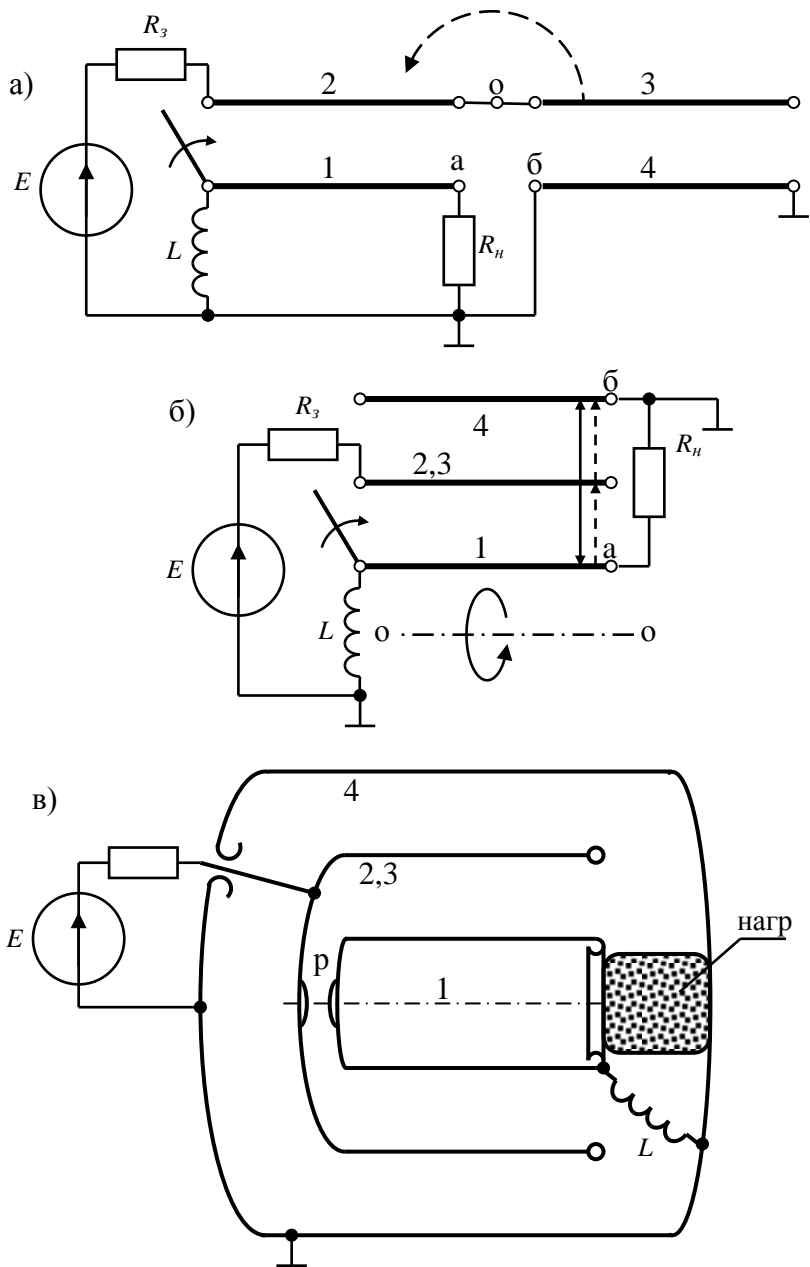


Рис. 31. Этапы модификации ДФЛ

стопку из трех проводников №1, №2,3 и №4 провернем на полный оборот вокруг оси, обозначенной $o - o$. Таким образом, упомянутые проводники очертят в пространстве три вложенных цилиндра, – см. рис 31,в.

Наружный цилиндр образован заземленным проводником №4. Снабдим его торцовыми поверхностями, как это показано на рис. 31,в. Тем самым, вся конструкция ДФЛ оказывается заключенной внутри замкнутой заземленной металлической бочки. Этот вариант не только гарантирует электробезопасность обслуживающего персонала, но и существенно снижает уровень электромагнитных наводок на аппаратуру, расположенную снаружи.

Полезная нагрузка и зарядный дроссель расположены внутри конструкции. Роль рабочего коммутатора в устройстве рис. 31,в играет разрядник Р. Зарядное напряжение подается извне на средний проводник ДФЛ через R_3 . Для этого в корпус бака встраивается специальный высоковольтный ввод. Достоинством описанной конструкции является возможность использовать жидкий диэлектрик, которым заполняется все внутреннее пространство бака. Применение диэлектриков с высоким ε сокращает продольные размеры линий, т.к. скорость распространения электромагнитной волны в линии равна $v = \frac{c}{\sqrt{\varepsilon}}$.

Рекомендации по расчету линейного модулятора

В случае линий с распределенными параметрами используйте коаксиальные кабели с полиэтиленовой изоляцией и волновым сопротивлением 50 или 75 Ом. Скорость распространения волны в таком кабеле равна $v = c/\sqrt{\varepsilon}$, где c – скорость света, а $\varepsilon \cong 2,2$ – диэлектрическая проницаемость полиэтилена.

Если согласующий трансформатор имеет коэффициент трансформации k , то сопротивление нагрузки R_n , пересчитанное к его первичной обмотке, равно $R'_n = R_n/k^2$.

При расчете искусственной линии пользуйтесь соотношениями (33) – (35), в которых в случае применения идеального трансформатора R_n следует заменить на R'_n .

Полную емкость C_{Σ} и зарядное напряжение E линии можно найти из условия баланса энергии $C_{\Sigma} \frac{E^2}{2\eta} = \frac{U_n^2}{R_n} \cdot t_u$, в котором $\eta = 0,85 - 0,95$ – к.п.д. модулятора.

Выбирая зарядную цепь, имейте в виду, что при аperiodическом варианте заряд происходит до напряжения зарядного источника. При этом в резисторе зарядной цепи на каждый цикл заряда будет рассеиваться в виде тепла энергия $C_{\Sigma} \frac{E^2}{2}$. Если применяется резонансный вариант, то импульс зарядного тока представляет $\frac{1}{2}$ периода гармонических колебаний с амплитудой $I_m = \frac{E}{\rho_{зар}}$, где

$$\rho_{зар} = \sqrt{\frac{L_3}{C_{\Sigma}}}.$$

Таблица 1

Рабочие параметры тиратронов

Тип тиратрона	ТГИ1-10/1	ТГИ1-50/6	ТГИ1-100/8	ТГИ1-270/12	ТГИ1-700/25	ТГИ1-1000/35	ТГИ1-5000/50	ТГУ1-5/12
параметры								
I_a имп. ном., А	10	50	100	270	700	1000	5000	5
I_a ср., А	0,02	0,13	0,15	0,4	1,0	1,0	10,0	1,3
U_a ном., кВ	1,0	6,0	8,0	12,0	23,0	25,0	50,0	12,0
U_a ост., В	150	160	100	200	250	150	500	225
$t_{ком. собст.}$, нс	10-15	20-25	40-50	50-60	70-90	100	150-200	15-20
$t_{и макс.}$, мкс	5	4	50	50	10	50	15	50
$F_{макс.}$, Гц	$4 \cdot 10^4$	$1,1 \cdot 10^3$	$5 \cdot 10^4$	$5 \cdot 10^4$	$1,5 \cdot 10^3$	$5 \cdot 10^4$	$3,7 \cdot 10^3$	$3 \cdot 10^5$
F_m , А·В·Гц	$2 \cdot 10^8$	10^9	10^9	10^{10}	$3 \cdot 10^8$	10^9	10^9	$3 \cdot 10^8$
Дополнительная информация								
U_a обр. доп., кВ	1,0	1,5	1,6	3,5	1,5	5,0	5,0	1,5
$U_{накала}$, В	6,3	6,3	6,3	6,3	6,3	6,3	6,3	6,3
$I_{накала}$, А	2,8	4,0	-	2,5	19	20	200	20
$I_{ген. водорода}$, А	-	2	-	8	-	1,5	2,5	3

Требуемое значение индуктивности L_3 зарядной цепи можно найти из условия $T_{\min} = \frac{1}{f_{\max}} = \frac{1}{2\pi\sqrt{L_3 C_\Sigma}} > (30 - 50) \text{ мкс}$.

При выборе рабочего коммутатора модулятора пользуйтесь справочными Табл. 1 для тиратронов и Табл. 2 для тиристоров.

В Табл. 1 параметр F_m , называемый фактором наибольшей мощности, определяется как произведение амплитуд импульсов анодного тока и анодного напряжения на частоту следования импульсов.

Таблица 2

Рабочие параметры тиристоров

Тип тиристора параметры	ТБ-100-10	ТБ-800-10	ТЧ-100-10	ТЧИ-100-10
$I_{a \text{ имп.}}$, А	200	2000	150	200
$I_{a \text{ ср.}}$, А	100	800	50	100
$U_{a \text{ макс.}}$, кВ	10	10	10	10
$t_{\text{н раб.}}$, мкс	20-150	50-2000	15-200	10-200
$U_{a \text{ ост.}}$, В	2,6	2,25	2,9	2,2
Мин. скважность	10	10	10	10
$F_{\text{макс.}}$, Гц	5000	5000	10000	20000
$T_{\text{ком.}}$, мкс	1,0	3,0	0,25	0,15

Применение одинарной и двойной формирующих линий для получения мощных прямоугольных радиоимпульсов

Физические принципы, лежащие в основе формирования прямоугольных импульсов напряжения и тока (видеоимпульсов) могут быть с успехом применены и для получения мощных радиоимпульсов с прямоугольной огибающей. В практической радиотехнике, например, в системах ВЧ-питания ускорителей или радиолокации, такие радиосигналы получают с помощью генераторов или усилителей, работающих в импульсном режиме. Перевод в импульсный режим, помимо некоторых специальных преимуществ, создает возможность получать импульсную мощность радиосигнала, в сотни и тысячи раз превышающую допустимую мощность в непрерывном режиме при равных прочих условиях.

В настоящее время импульсные мощности, получаемые от единичного генератора радиоимпульсов длительностью около 1 мкс, могут достигать значений $\sim 10^8$ Вт. Дальнейшее повышение мощности ВЧ- и СВЧ-сигналов возможно методом временной компрессии, когда энергия СВЧ запасается в некотором накопителе в течение относительно продолжительного входного радиоимпульса ($t_{\text{ex.u.}} \sim 1$ мкс), а затем выводится в полезную нагрузку за время ~ 10 нс.

В технике СВЧ накопителями электромагнитной энергии являются резонаторы, которые могут представлять собой определенным образом замкнутые (чаще всего закороченные на концах) отрезки линий передачи. По сути дела, компрессор СВЧ на основе таких резонаторов является формирующей линией.

На рис. 32 представлена схема компрессора, реализующего принцип ОФЛ для СВЧ-сигналов. Здесь резонатор накопителя 2 выполнен на основе прямоугольного волновода. С одной стороны он ограничен диафрагмой 1, через которую в накопитель поступает СВЧ-энергия от генератора исходного импульса – магнетрона. С другой к нему подключен волноводный тройник в плоскости H (поз. 3), боковое плечо которого закорочено на расстоянии λ_g от точки ветвления⁴.

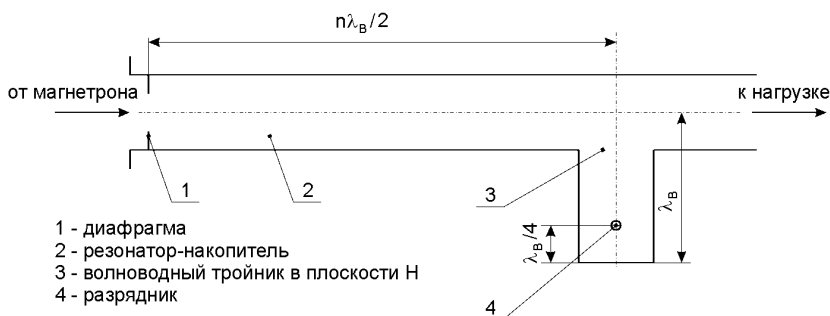


Рис. 32. Компрессор СВЧ в виде ОФЛ на прямоугольном волноводе

⁴ Здесь и далее λ_g – длина СВЧ-волны в волноводе, связанная с длиной λ

в свободном пространстве соотношением $\lambda_g = \frac{\lambda}{\sqrt{1 - (\lambda/2a)^2}}$, где a –

размер широкой стенки волновода.

Длина волновода выбирается равной целому числу полуволн $n\lambda_g/2$. Таким образом, накопитель 2 представляет собою резонатор, резонансная частота которого равна частоте несущей входного радиоимпульса.

Энергия СВЧ-волны с амплитудой U , поступающая от магнетрона в течение $t_{ex.u}$, накапливается в резонаторе. При этом напряжение в пучностях стоячей волны в резонаторе нарастает по закону

$$U_{ex}(t) = U_m \left\{ 1 - \exp \left[- \left(1 + k_{cs} \frac{t}{\tau} \right) \right] \right\},$$

где k_{cs} – коэффициент связи резонатора с подводющим волноводом, а τ – постоянная времени резонатора-накопителя.

В устройстве рис. 32 полезная нагрузка подключена к свободному плечу тройника, однако на этапе накопления энергия в нее не поступает, т.к. в сечении подключения имеет место узел стоячей волны напряжения. Сказанное ясно из эквивалентной схемы компрессора рис. 33,а. Здесь правая закоротка символизирует нулевое входное сопротивление бокового плеча тройника, она шунтирует нагрузку, предотвращая выход энергии. На этапе накопления энергия в резонаторе накопителя существует в виде стоячих волн СВЧ, которые, как известно, являются суперпозицией падающей \vec{U} и отраженной \vec{U} волн. Циркуляция этих волн в закороченном отрезке линии ρ, l показана на рис. 33,а стрелками.

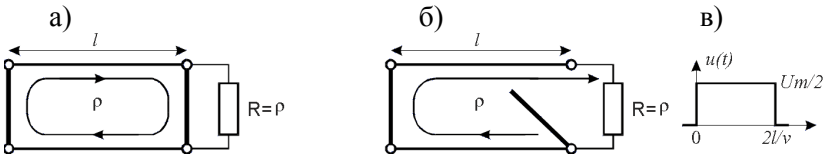


Рис. 33. Эквивалентные схемы на этапах накопления (а) и вывода энергии (б) и форма выходного импульса компрессора ОФЛ.

Для вывода накопленной энергии из компрессора рис. 32 производится запуск разрядника поз. 4, расположенного в боковом плече на расстоянии $\lambda_g/4$ от закоротки. Включение разрядника приводит к тому, что входное сопротивление бокового плеча тройника, видимое из точки ветвления, становится равным бесконечности. На языке эквивалентной схемы это означает размыкание ключа (см.

рис. 33,б). Электромагнитная волна накопителя, ранее отражавшаяся от коротки, теперь беспрепятственно проходит к согласованной нагрузке и поглощается ею. Прекращение отражения означает формирование заднего фронта циркулирующей волны, который спустя время $2l/v$ достигает нагрузки. Тем самым, вся накопленная энергия передается в нагрузку, а огибающая СВЧ-импульса на ней имеет вид рис. 33,в.

Поскольку время вывода накопленной энергии во много раз меньше времени ее накопления, мощность импульса на нагрузке оказывается существенно больше той, которую поставлял магнетрон. Предельное значение коэффициента компрессии в данной

схеме равно $M^2 = \frac{2}{\alpha_T}$, где $\alpha_T = \omega \cdot 2l/v_{gp}$ – коэффициент затухания

волны за одну циркуляцию. Для медного волновода $90 \times 45 \text{ мм}^2$ на длине волны 16,15 см оно равно 22 дБ.

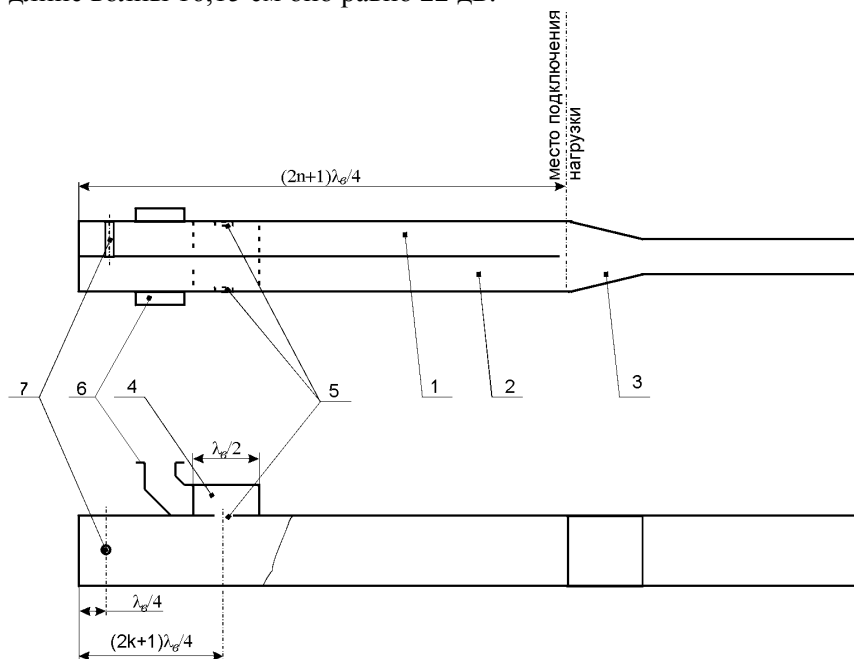


Рис. 34. Компрессор на основе ДФЛ:

1,2 – волноводы накопителя; 3 – трансформатор сопротивления; 4 – призматический резонатор связи; 5 – отверстия связи; 6 – пункт подключения магнетрона; 7 – разрядник.

На рис. 34 представлен чертеж компрессора импульсов СВЧ, реализующего принцип ДФЛ. Здесь два волновода, длины которых равны нечетному числу четвертей длины волны, расположены один над другим так, что смыкаются своими широкими стенками. Слева эти волноводы закорочены, а справа к ним подключен волновод нагрузки, высота и волновое сопротивление которого вдвое больше, чем волновое сопротивление ρ каждого из волноводов накопителя. Оба волновода возбуждаются противофазно от единого резонатора связи 4 через отверстия 5.

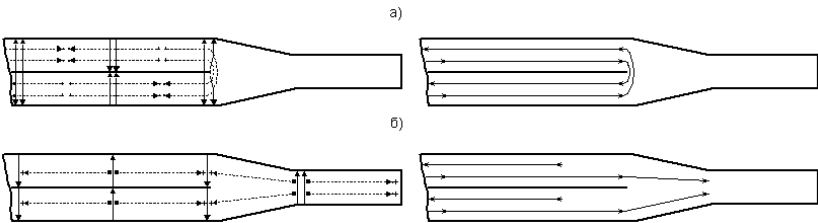


Рис. 35. Структура поля и направление передачи энергии в волноводах компрессора ДФЛ на этапах накопления (а) и вывода (б) энергии.

В режиме накопления энергии в сечении подключения нагрузки стоячая волна в обоих волноводах накопителя имеет пучность электрического поля, причем направления этого поля здесь взаимно противоположны (см. диаграмму рис. 35,а, слева). Из-за строгой антисимметрии электромагнитных условий в сечении подключения нагрузки возбуждения ее волновода не происходит, а волны в волноводах накопителя циркулируют, как показано на рис. 35,а, справа.

Вывод энергии из накопителя начинается в момент $t = 0$ пробоем разрядника поз. 7 (см. рис. 34), который размещается в любом из волноводов накопителя на расстоянии $\lambda_g/4$ от закороченного конца. Срабатывание разрядника означает, что отраженная волна в этом месте изменяет свою фазу на π . Новая отраженная волна достигает сечения подключения нагрузки в момент $t = l/v_{gp}$, где l – длина волноводов накопителя, а v_{gp} – групповая скорость волны. Начиная с этого момента, поля в двух волноводах накопителя оказываются сонаправленными и возбуждают волновод нагрузки (см.

диаграмму рис. 35,б). Это возбуждение происходит без отражений, поскольку здесь соблюдается условие согласования нагрузки ДФЛ $R_n = 2\rho$. В компрессоре ДФЛ выходная мощность вдвое превышает мощность компрессора ОФЛ, поскольку за одно и то же время в нагрузку отдается энергия, запасенная в накопителе вдвое большего объема.

2. Домашнее задание

2.1. Линейный модулятор

Выполните инженерный расчет линейного модулятора на основе одинарной формирующей линии с рабочим коммутатором на основе тиратрона. Для этого:

2.1.1. Задайтесь значением амплитуды импульса на нагрузке из диапазона 100÷300 кВ.

2.1.2. Задайтесь значением импульсной мощности в нагрузке из диапазона 0,8÷1,5 МВт.

2.1.3. Определите сопротивление нагрузки R_n .

2.1.4. Оцените необходимость применения импульсного трансформатора, имея в виду возможности тиратронов, указанные в Табл. 1. Определите значение необходимого коэффициента трансформации k .

2.1.5. Выберите желаемую длительность t_u импульса из диапазона 5÷50 мкс.

2.1.6. На основе сделанного выше определите полную емкость C_Σ искусственной формирующей линии и напряжение E ее заряда.

2.1.7. Выберите допустимую длительность t_ϕ фронта импульса так, чтобы отношение t_u / t_ϕ находилось в диапазоне 4÷6.

2.1.8. Используя соотношения (33) – (35), определите число n звеньев искусственной линии передачи и параметры L и C этих звеньев.

2.1.9. Ориентируясь на параметры выбранного тиратрона, указанные в Табл. 1, определите минимально допустимый период T_{cl} следования импульсов. Он должен превосходить длительность импульса не менее чем в 100 раз. Для выбранного T_{cl} выполните расчет элементов зарядных цепей формирующей линии в двух вариантах: резистивном и диодно-индуктивном.

2.1.10. Нарисуйте принципиальную схему модулятора, указав на ней все необходимые элементы и значения параметров.

2.1.11. Сформулируйте требования к вспомогательным элементам модулятора: импульсному трансформатору, диодам зарядной и разрядной цепей.

2.1.12. Нарисуйте принципиальную схему аналогичного модулятора на основе ДФЛ, сформулируйте основные отличия в конструкции и последовательности расчета по сравнению с ОФЛ.

2.2. Компрессор энергии радиоимпульсов

Выполните подготовку к численному моделированию переходного процесса компрессии энергии радиоимпульса с помощью программы схемотехнического моделирования Micro-Cap. Для этого:

2.2.1. Отрезки линий передачи (волноводы), входящие в состав компрессоров на основе ОФЛ и ДФЛ, представьте цепочками Т-образных $L/2$ - C - $L/2$ звеньев, как это показано на рис. 25.

2.2.2. Волновое сопротивление звеньев выберите из ряда 1, 5, 10 и 50 Ом.

2.2.3. Примите рабочую частоту компрессора радиоимпульсов равной 10 МГц.

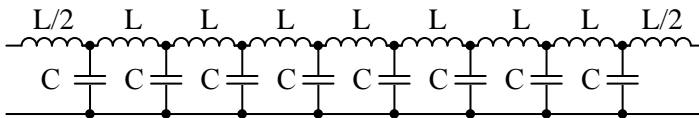


Рис. 36

2.2.4. Время задержки T_1 каждого звена выберите так, чтобы оно составляло $1/8$ периода колебаний сигнала накачки. Это означает, что для такого сигнала «длина» звена составит $\lambda_v/8$, а эквивалентная схема отрезка волновода длиной λ_v примет вид рис. 36.

Определите параметры L и C этих звеньев, используя формулы (37).⁵

⁵ Рекомендуемый диапазон коэффициентов в скобках верхней строчки отличается от коэффициента в формуле (34) из-за того, что в данном случае требуется определять реакцию звена на фиксированной частоте генератора, а не на ступеньку напряжения, как имелось в виду выше.

$$\begin{cases} T_1 = (1,02 \div 1,03)\sqrt{LC}; \\ \rho = \sqrt{\frac{L}{C}}. \end{cases} \quad (37)$$

3. Рабочее задание

3.1. Познакомьтесь с возможностями моделирования с помощью программы Micro-Cap работы линейного модулятора на основе одинарной формирующей линии.

3.1.1. Запустите программу Micro-Cap. Загрузите нужный файл «модулятор ОФЛ.cir» (File – Open ...). Найдите на схеме: элементы, моделирующие отрезок искусственной линии, элементы зарядной цепи, импульсный трансформатор и нагрузку. При определении значений параметров элементов ориентируйтесь на следующую таблицу приставок, определяющих порядок величин:

р	п	и	м	к	Meg
пико-	нано-	микро-	милли-	кило-	мега-
10^{-12}	10^{-9}	10^{-6}	10^{-3}	10^3	10^6

Примеры: L2 = 522 мкГн, L5 = 10,4 Гн, C4 = 2,47 нФ, R7 = 1 мОм.

3.1.2. В предложенной расчетной модели ключ Sw моделирует работу тиратрона, но, в отличие от последнего, он имеет жесткое управление напряжением источника периодических импульсов V1. Определите параметры этого источника. Для этого дважды щелкните по изображению генератора V1 и прочтите значения параметров управляющих импульсов. Аналогичным образом определите параметры ключа Sw.

Убедитесь в том, что в предлагаемой расчетной модели время принудительного удержания ключа в замкнутом состоянии превышает предполагаемую длительность импульса (в данном примере 10 мкс).

3.1.3. Научитесь пользоваться подсказками в режиме Help Mode. Переход в этот режим производится кнопкой панели управления со знаком вопроса, возврат в режим Select Mode – кнопкой со стрелкой. Определите таким способом параметры импульсного трансформатора Tr1, включая коэффициент трансформации k, L₁ и L_s. Примите во внимание, что коэффициент k_{св} связи обмоток подчиняется соотношению

$$k_{ce} = \frac{L_1}{L_1 + L_S}, \quad (38)$$

где L_1 – индуктивность намагничивания первичной обмотки, а L_S – индуктивность рассеяния.

3.1.4. Научитесь управлять процессом расчета переходного процесса и отображением его результатов: Analysis – Transient ... – Run. Обратите внимание на значения управляющих параметров Time Range, Maximum Time Step, Run Options, State Variables и флажок «Operating Point». Научитесь управлять цветом и другими параметрами линий графиков, а также шкалами и форматами.

3.1.5. Исследуйте графики изменения во времени зарядного напряжения и тока диода D1 разрядной цепи в функции сопротивления резистора R8 расчетной модели. Попробуйте объяснить причину возникновения высокочастотных «звонов» в цепи. Сформулируйте критерии выбора вспомогательного резистора R8.

3.2. Средствами Micro-Cap исследуйте переходные процессы в расчетной модели модулятора, параметры которой были определены Вами в п. 2.1.10 Домашнего задания (вариант с зарядным резистором). При этом используйте масштабирующий коэффициент по напряжению 10^{-3} с тем, чтобы все напряжения и токи в расчетной модели были в 1000 раз меньше реальных. За основу примите конфигурацию цепи «модулятор ОФЛ.cir», откорректируйте ее и сохраните под другим именем.

3.2.1. Измерьте параметры импульса нагрузки и сравните их с расчетными значениями.

3.2.2. Сохраните в файлах⁶ графики напряжения нагрузки и управляющего сигнала для: 1) первого импульса; 2) второго импульса. Постройте графики зарядного напряжения линии и напряжения нагрузки на отрезке времени, содержащем два первых импульса, и сохраните все в файле.

⁶ Один из возможных способов «перехвата» изображения с экрана монитора состоит в следующем. 1) Получив нужное изображение, нажмите комбинацию клавиш Alt–Print Screen. При этом изображение активного окна в растровом виде будет направлено в буфер обмена. 2) Запустите программу любого редактора растровых изображений, например, Paint. 3) Выполните команду «Вставить» (Ctrl–v). 4) Сохраните изображение в графический файл в любом удобном формате под говорящим именем.

3.2.3. Исследуйте влияние на параметры импульса нагрузки: 1) коэффициента связи трансформатора; 2) индуктивности его намагничивания. При этом полезно контролировать ток диода D1 разрядного контура.

3.2.4. Исследуйте влияние сопротивления зарядной цепи на процесс формирования импульсов.

3.3. Исследуйте переходные процессы в расчетной модели модулятора ОФЛ (вариант с зарядным дросселем).

3.3.1. Постройте и сохраните графики зарядного тока, зарядного напряжения и напряжения на нагрузке на участке с двумя импульсами. Объясните происходящее.

3.3.2. Измерьте параметры второго импульса нагрузки и сравните их с расчетными значениями.

3.3.3. Исследуйте влияние индуктивности зарядной цепи на процесс формирования.

3.4. Средствами Micro-Cap исследуйте переходные процессы в компрессоре радиоимпульсов на основе ОФЛ. За основу расчетной модели примите файл «компрессор ОФЛ.cir».

3.4.1. Откройте файл «компрессор ОФЛ.cir» и запустите расчет переходного процесса с имеющимися установками. Вы получите пример «накачки» резонатора энергией высокочастотных колебаний, которая поставляется генератором V1. Данный пример соответствует случаю неточной настройки компрессора, когда его резонансная частота отличается от частоты сигнала генератора. Об этом свидетельствуют характерные биения амплитуды колебаний в режиме накачки, причем частота биений равна погрешности настройки.

Если изменять резонансную частоту накопителя, слегка подстраивая⁷ емкости конденсаторов и индуктивности катушек, то при верном направлении подстройки частота биений должна уменьшаться, а конечная амплитуда колебаний – расти.

3.4.2. Внесите изменения в схему расчетной модели «компрессор ОФЛ.cir» так, чтобы она стала соответствовать результа-

⁷ Индуктивности и емкости следует изменять в одну сторону в одинаковое число раз, чтобы волновое сопротивление сохранялось неизменным.

там п.п. 2.2.1 – 2.2.4 выполненного Вами Домашнего задания. Новую расчетную модель сохраните под другим именем.

3.4.3. Выполните настройку модели Вашего компрессора⁸ на частоту генератора накачки V1. Обратите внимание на амплитуду колебаний в максимуме стоячей волны напряжения (узел 4 модели) в конце периода «накачки» (~0,2 мс) настроенного резонатора. Сравните ее с амплитудой сигнала генератора V1.

3.4.4. Сохраните в файл значения переменных состояния цепи в конце периода накачки. Для этого после завершения расчета, не закрывая окна с построенным графиком, нажмите F12. В появившемся диалоговом окне нажмите кнопку «Write», после чего – «Сохранить».

Сформированный таким образом файл *.top позволит Вам впоследствии исследовать процесс вывода энергии из накопителя, не прибегая к повторной имитации продолжительного процесса накачки.

3.4.5. Повторите расчет начального этапа накачки в крупном временном масштабе (когда время наблюдения превышает полную задержку распространения сигнала в отрезке линии передачи в 5 – 10раз). Обратите внимание на ступенчатый характер изменения амплитуды колебаний. Для отчета сохраните график в файл.

3.4.6. Исследуйте режим цепи после накопления энергии, используя ненулевые начальные условия, которые Вы сохранили в файле в п. 3.4.4. При этом генератор накачки V1 выключите, сделав его амплитуду A близкой к нулю, например, $A = 1$ нВ.

Чтобы изменить режим начала счета, в цепочке Ваших действий «Analysis – Transient ... – Run» перед запуском счета командой «Run» выполните следующее: снимите флажок «Operating Point» и задайте режим «Read» начальных значений переменных состояния цепи (State Variables).

Постройте несколько графиков токов катушек в разных местах цепи и напряжений на конденсаторах⁹ в крупном масштабе по времени. Убедитесь в том, что в цепи имеет место режим стоячей волны. Схему цепи и полученные диаграммы сохраните для отчета.

⁸ Такая настройка скорее всего понадобится из-за приближенности расчетов по формулам (37).

⁹ В узлах и пучностях стоячих волн токов и напряжений, а также между ними.

3.4.7. Подготовьте моделирование вывода накопленной энергии из компрессора ОФЛ. Для этого измените режим коммутации ключа Sw. Данный режим определяется параметром Value, который в варианте «компрессор ОФЛ.cir» имел значение Value = t,0,1,1m,1Meg. Отдельные элементы этого параметра, разделенные запятыми, означают следующее: [t] – переключение осуществляется «по текущему времени»; [0] – замыкание ключа происходит в момент $t = 0$; [1] – размыкание в момент $t = 1$ с; [1m] – сопротивление ключа в замкнутом состоянии равно $R_{on} = 1$ мОм; [1 Meg] – сопротивление в разомкнутом состоянии $R_{off} = 1$ Мом.

Таким образом, если значение третьего параметра сделать равным, например, [.275u], то каждый раз в момент $t = 0,275$ мкс программа будет изменять внутреннее сопротивление ключа Sw с 1 мОм до Мом.

3.4.8. Изучите переходный процесс вывода накопленной энергии, наблюдая изменения напряжения на нагрузке и в ближайших к ней узлах модели (№№ 25-28) во временном интервале 1 – 1,2 мкс. Момент размыкания ключа Sw установите так, чтобы в начале всех диаграмм была видна предыстория процесса вывода продолжительностью 1,5 – 2 периода колебаний, а в конце – остаточные процессы (постколебания).

Обратите внимание на напряжение нагрузки «на этапе накопления», а также на процесс перехода от режима стоячей к бегущей волне отрезка линии в области узлов 25 ÷ 28. Диаграммы сохраните для отчета.

3.4.9. Изучите влияние момента коммутации на форму выходного радиоимпульса. Моменты коммутации изменяйте с шагом $\frac{1}{4}$ периода колебаний, каждый раз изменяя цвет или тип линии для кривой $v(29)$. Эту кривую стройте на диаграмме, отдельной от графиков напряжений в узлах №№ 25-28. Это позволит Вам впоследствии с помощью графического редактора совместить кривые напряжений нагрузки $v(29)$ в общем рисунке отчета, различая их при этом.

3.4.10. Изучите влияние рассогласования на процесс вывода энергии из накопителя компрессора. Удобнее всего это делать, изменяя сопротивление нагрузки R1. Объясните поведение диаграмм $v(25) - v(28)$ в процессе вывода и после его «окончания».

3.5. Исследуйте переходные процессы вывода энергии из компрессоре радиоимпульсов, используя расчетную модель «компрессор ДФЛ.sig» с начальными условиями «компрессор ДФЛ.top».

3.5.1. Постройте диаграммы переходного процесса вывода накопленной энергии с параметрами, заложенными в «компрессор ДФЛ.sig». Определите временную задержку между моментом коммутации ключа S_w и началом выходного радиоимпульса. Сравните амплитуду выходного импульса с амплитудой колебаний в пучностях стоячей волны накануне коммутации.

3.5.2. Исследуйте зависимость выходного радиоимпульса от момента коммутации.

3.5.3. Исследуйте зависимость выходного радиоимпульса от индуктивности L_{sw} силового ключа. Объясните причину повышения амплитуды постколебаний при наличии индуктивности.

3.5.4. Исследуйте зависимость выходного радиоимпульса от остаточного сопротивления ключа S_w .

4. Отчет о работе

Отчет о работе должен содержать:

- ✓ Все исследованные схемы;
- ✓ Все результаты Домашнего задания и все формулы, использованные при его выполнении;
- ✓ Все результаты измерений, включая диаграммы переходных процессов и численные значения величин;
- ✓ Заключение по работе, в котором анализируются результаты сравнения расчетов и эксперимента, а также даются объяснения имеющихся искажений формы импульса.